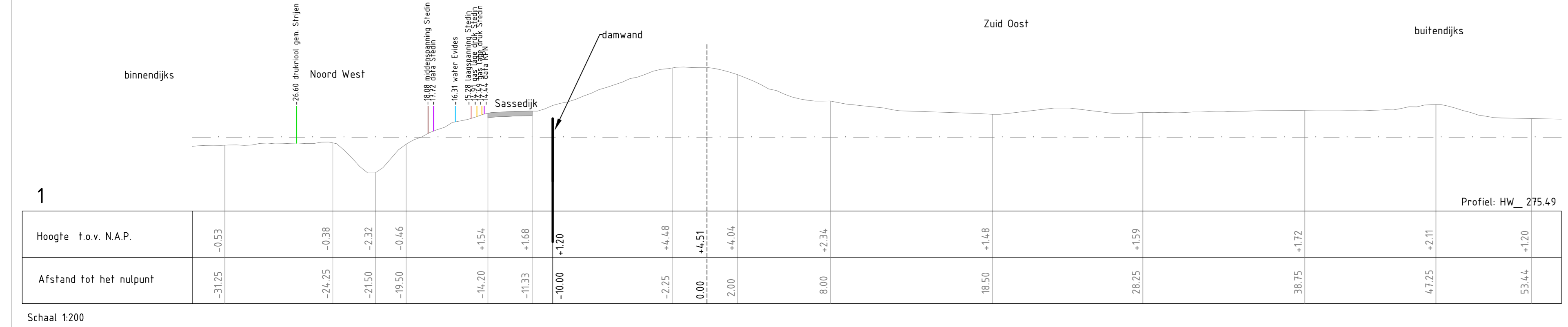


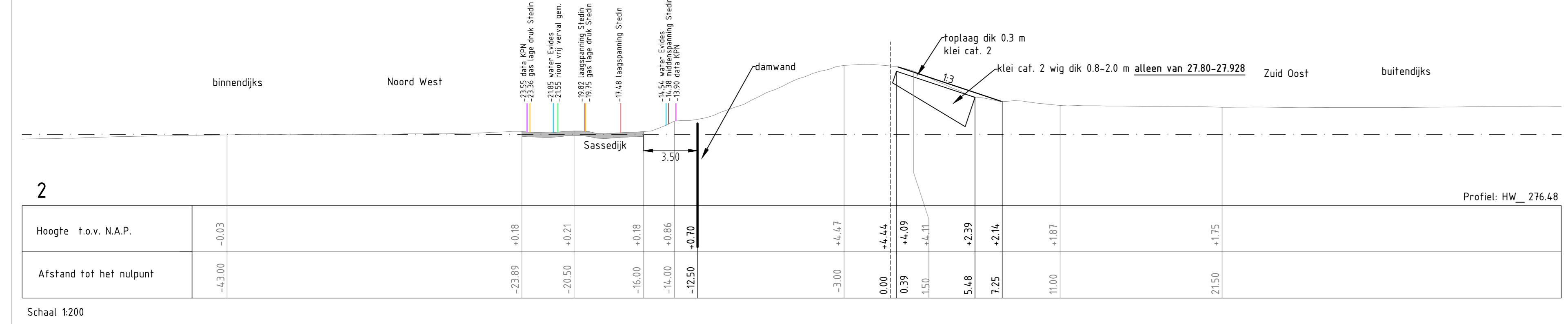
Situatie traject 1,2,3 en 4 (gedeeltelijk)

Schaal 1:1000

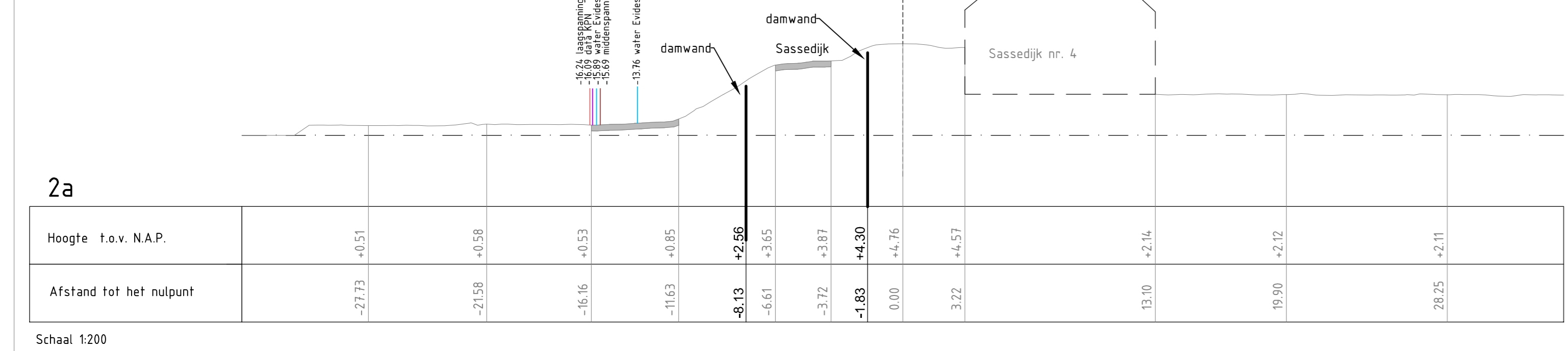
Strijensas Sassedijk (onbebouwd): km 27,5-27,65



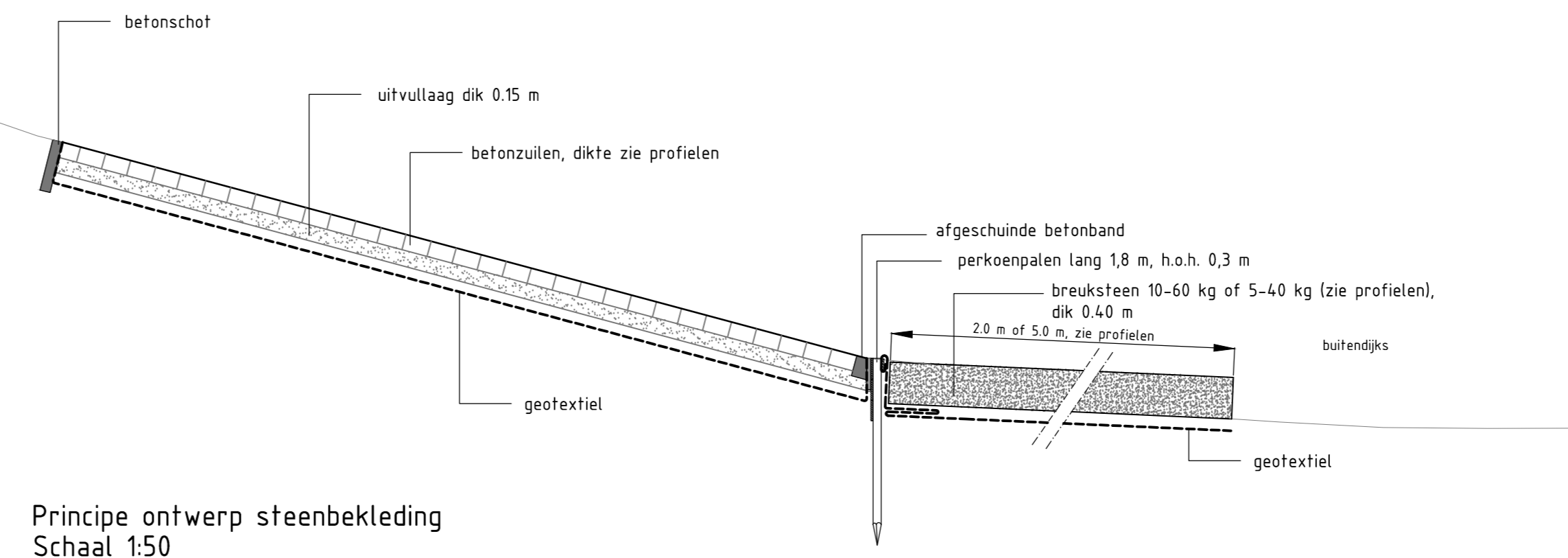
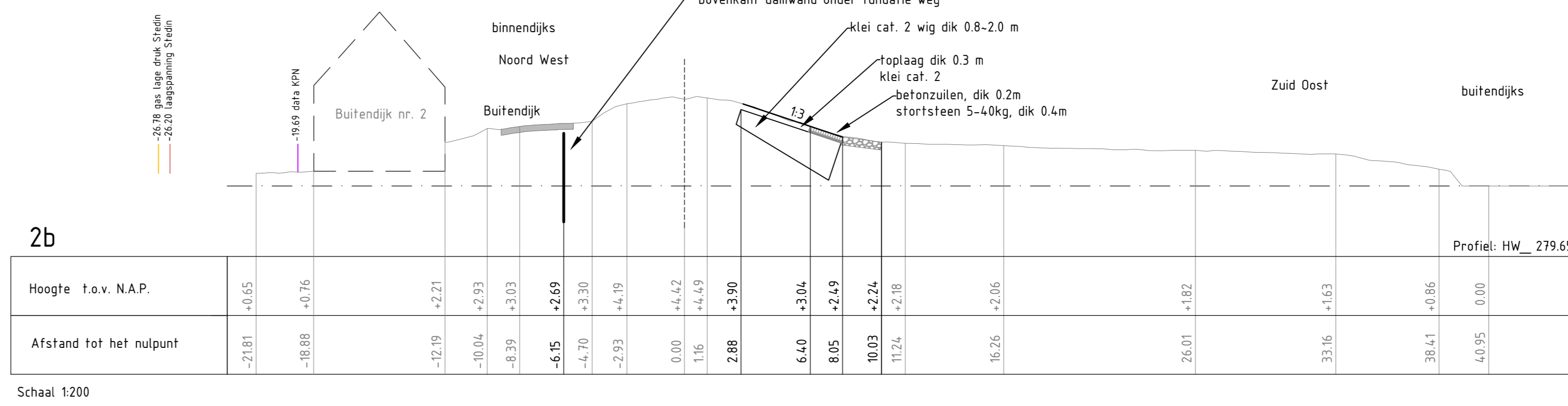
Strijensas Sassedijk (bebouwd): km 27,65-27,928



Strijensas Sassedijk (bebouwd): km 27,885
Maatwerk t.p.v. woning Sassedijk 4



Strijensas Sassedijk (bebouwd): km 27,943-28,0



Principe ontwerp steenbekleding
Schaal 1:50

LEGENDA

- nieuwe profielrijn dijklidzaam
- huidige aslijn dijklidzaam
- kleiverbetering
- betonlaag scherm
- damwand
- harde bekleding
- aanbrennen asfalt
- opbreken verharding
- te kappen bos
- te dempen watergang
- venstracé verlegging K&L
- oprift/friit naar dijk/berm (in grond, nader te detailleren)
- ⊙ te behouden boom met boomnummer
- ✳ te kappen boom met boomnummer



Verklaring kabels en leidingen

- type leiding en beheerder
- afstand tot nulpunt (referentielijn)
- locatie kabels en leidingen

Royal HaskoningDHV
Enhancing Society Together

Royal HaskoningDHV
Business One Rivers, Delfse Bos
Locatie Amersfoort Tel (+31) 88 348 20 00
Looi 1914 nr. 35 Fax (+31) 88 348 28 01

Dijkversterking Hoeksche Waard – Zuid

Situatietekening en profielen
Locaties Strijensas, Hoogezandse Buitendijk West en Hoge Westerse Zomerpolderse Kade

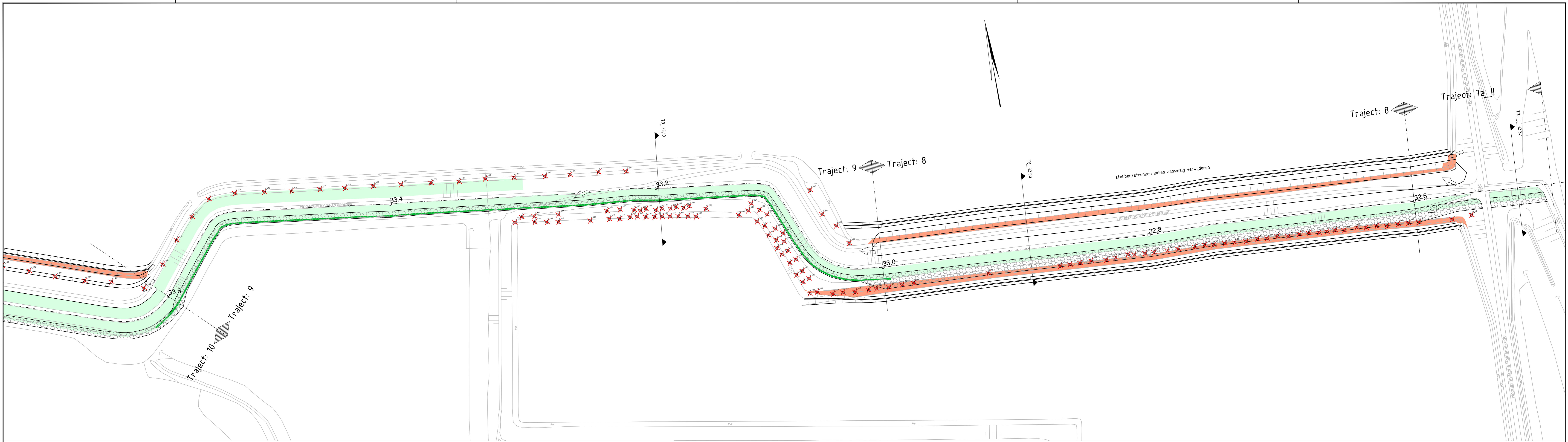
Trajecten 1 t/m 4 (gedeeltelijk)

Formaat: A0 | Schaal: zie tek. | In 11 blad(en) blad 1

Opdrachtgever: Waterschap Hollandse Delta

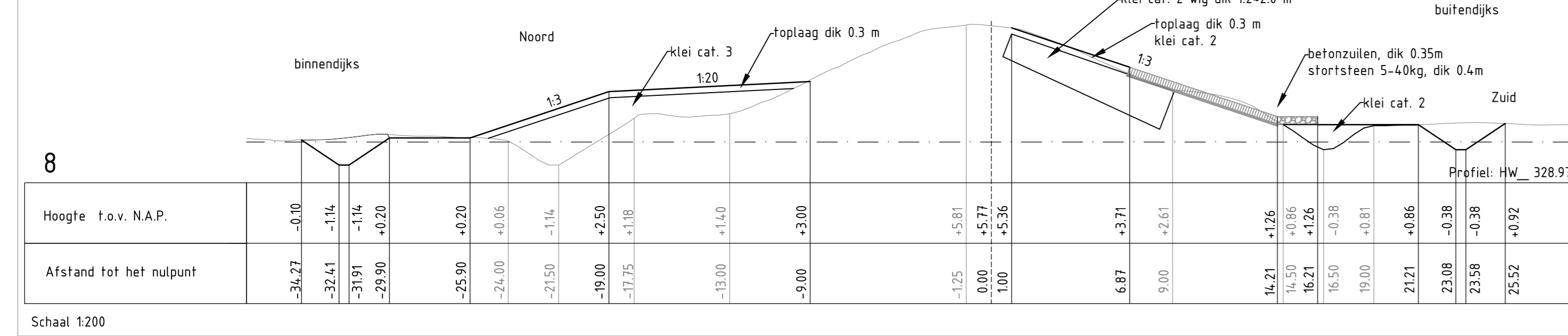
Tekening nr.: BA1530-100-SIT-HW-001

10			
9			
8			
7			
6	Wijziging bodtoelating	C. Leuwendijk	10-10-2013
5	Verwerken reolier wvd	C. Leuwendijk	16-9-2013
4	Oplossing bodtoelating	C. Leuwendijk	10-6-2013
3	Dik. opstellingen	C. Leuwendijk	11-6-2013
2	Dik. opstellingen	K. Pijman	14-04-2013
1	Dik. opstellingen	K. Pijman	10-04-2013
0	Bodtoelating	K. Pijman	15-04-2013
nr.	omschrijving wijziging	getekend	datum
gecontroleerd:	J. Oude	JGJ	10-10-2013
uitgevoerd:	R. Hoovers	RHo	10-10-2013
Status:	DEFINITIEF		6

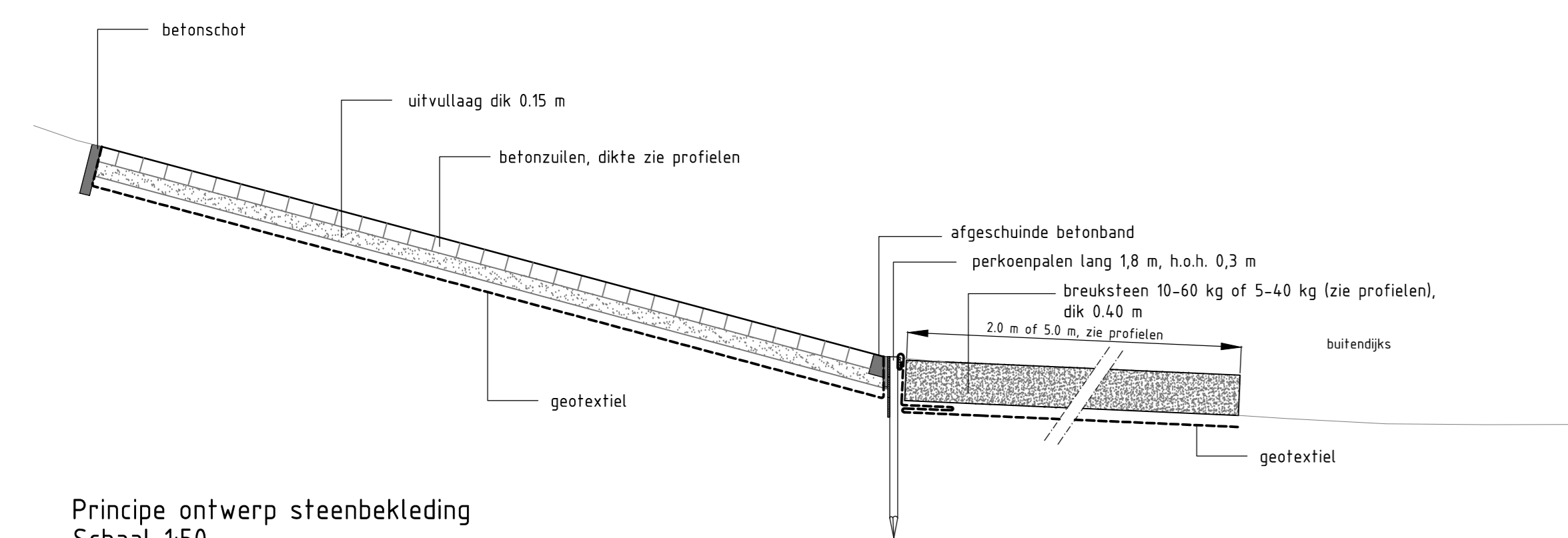
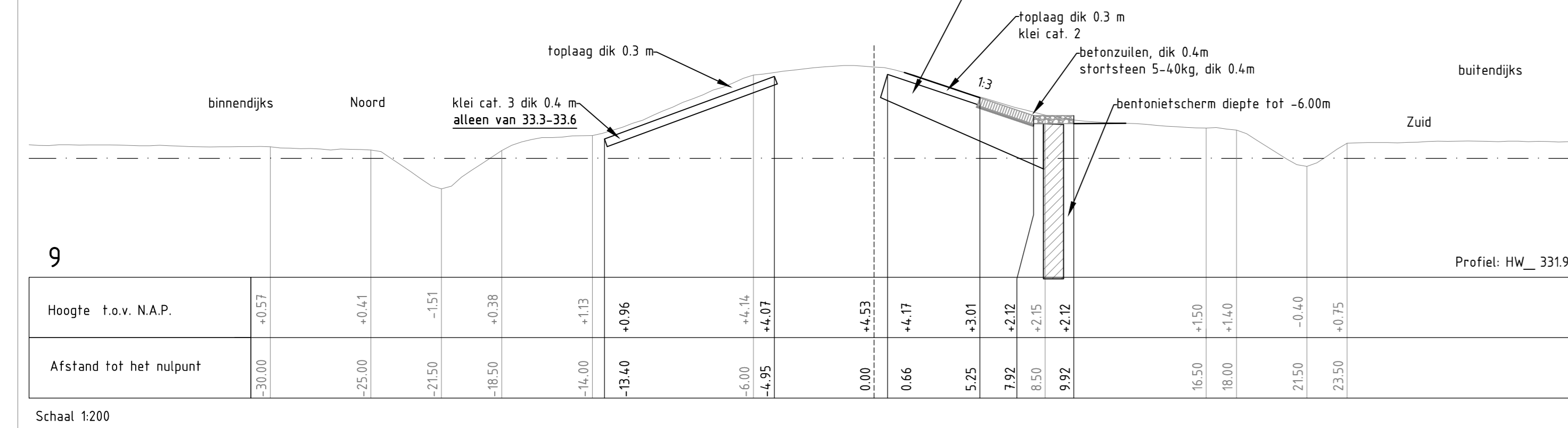


Schaal 1:1000

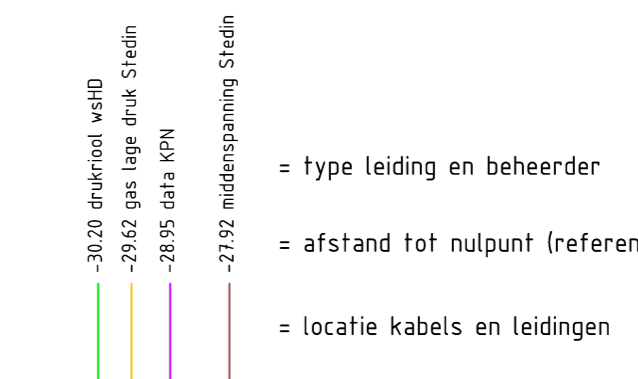
Hoogezandse Buitendijk Oost - sectie 2: km 32,6-33,0



Hoogezandse Buitendijk Oost - sectie 3: km 33,0-33,6



Verklaring kabels en leidingen



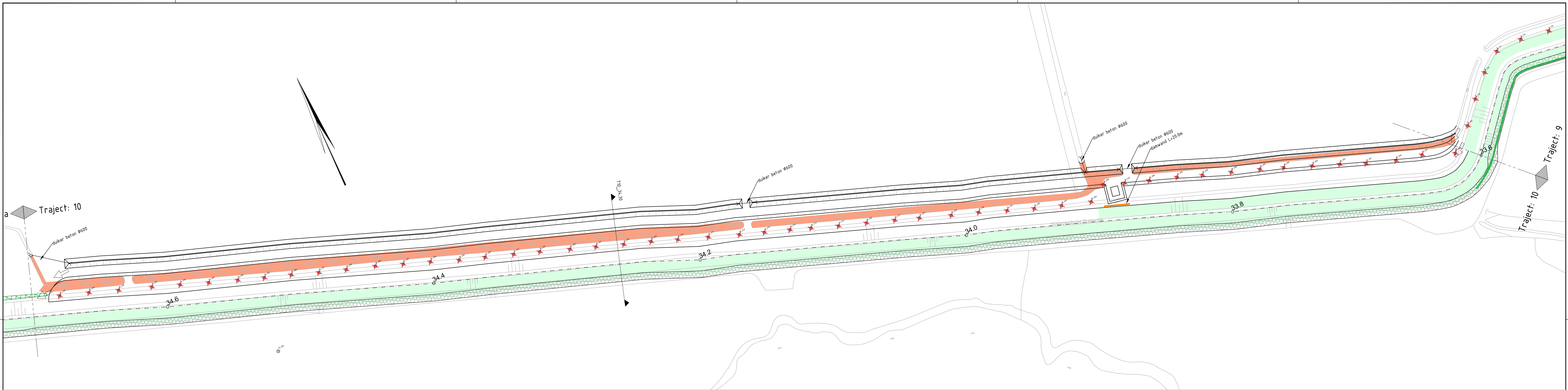
10			
9			
8			
7			
6	Wijziging Bestuursafdeling	C. Leuwé	10-10-2013
5	Verwerken reken voor	C. Leuwé	16-9-2013
4	Wijziging Bestuursafdeling	C. Leuwé	10-6-2013
3	OK, opstellingen	C. Leuwé	11-6-2013
2	OK, opstellingen	K. Pijnen	14-6-2013
1	Overeenkomsten	K. Pijnen	10-04-2013
0	Bestuursafdeling	K. Pijnen	15-04-2013
nr.	omschrijving wijziging	getekend	datum
		J. Groot	10-10-2013
		R. Hoovers	10-10-2013
			6

Dijkversterking Hoeksche Waard - Zuid

Situatietekening en profielen
Locaties Strijensbos, Hoogezandse Buitendijk West en Hoge Westerse Zomerpolderse Kade

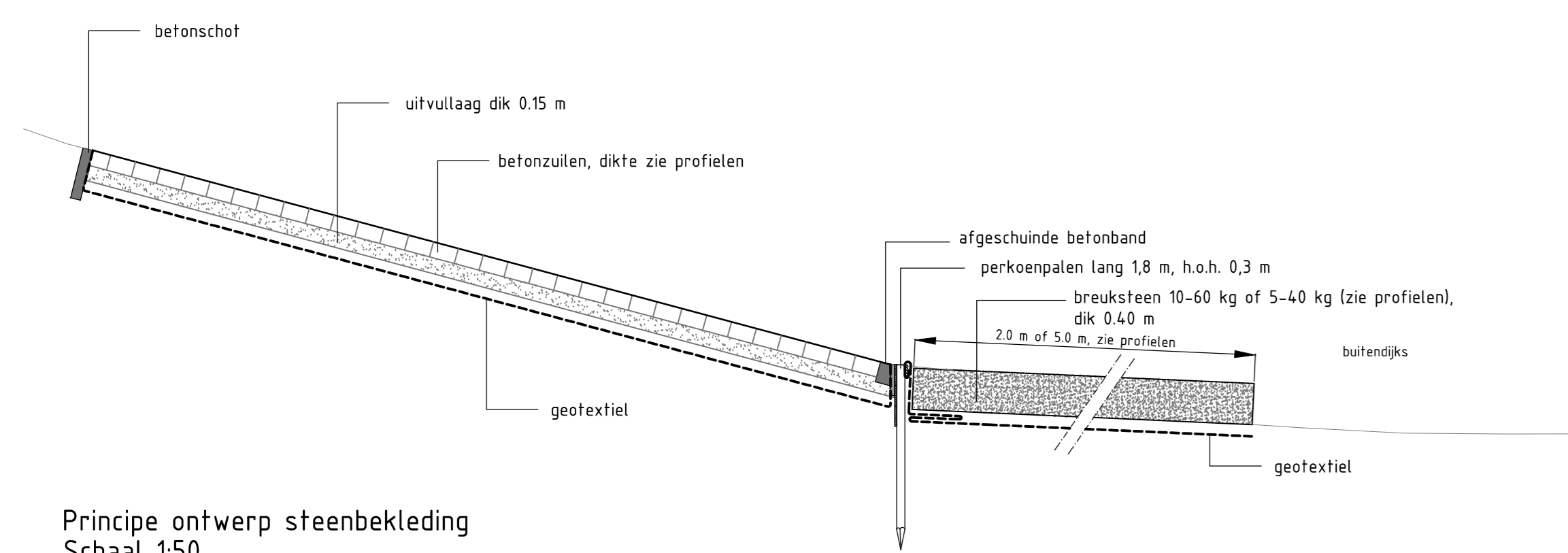
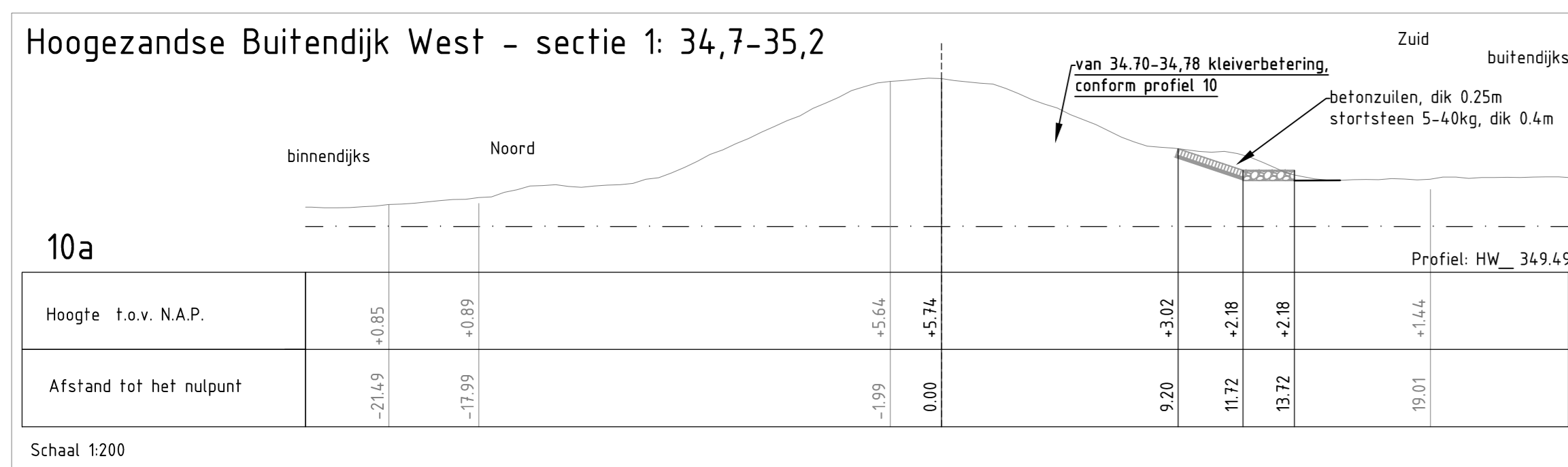
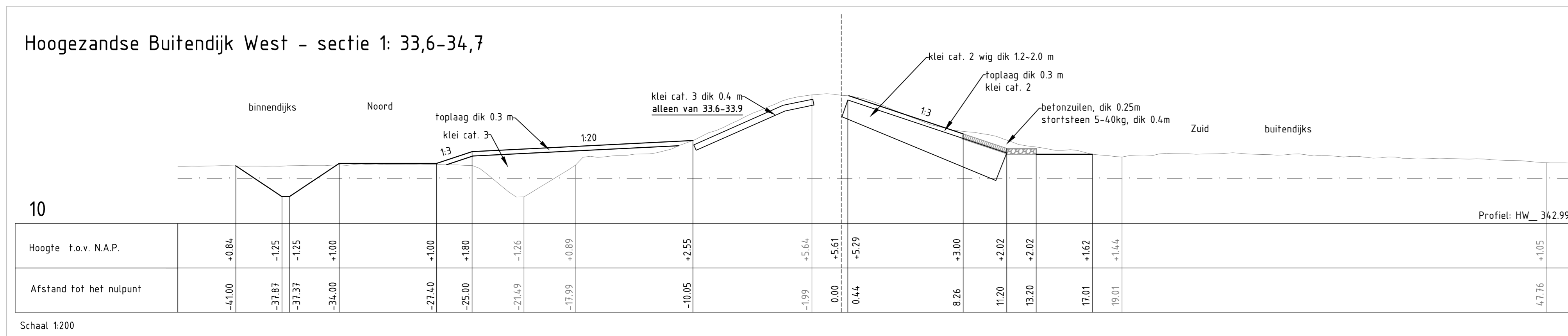
Trajecten 8 en 9
Vrijgegeven: R. Hoovers
Opdrachtgever: Waterschap Hollandse Delta

Tekening nr.: BA1530-100-SIT-HW-006



Situatie traject 10

Schaal 1:1000



Situatie traject 10a

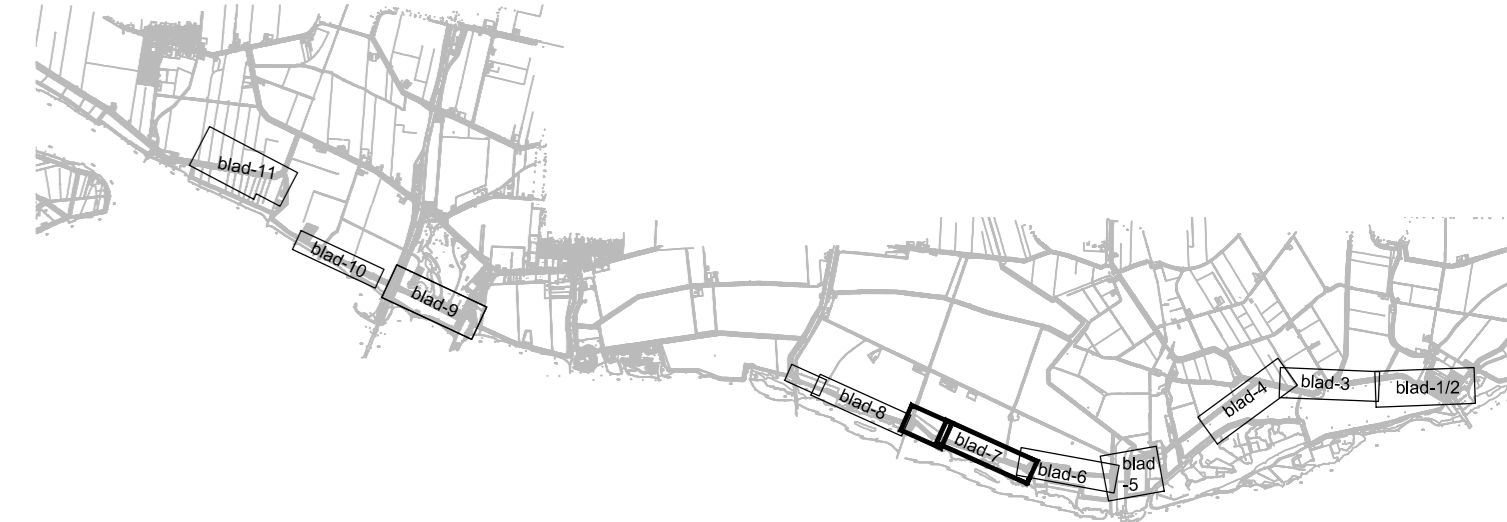
Schaal 1:1000

Verklaring kabels en leidingen

- = type leiding en beheerder
- = afstand tot nulpunt (referentiepunt)
- = locatie kabels en leidingen

LEGENDA

- nieuwe profielijnen dijkkilchaam
- huidige aslijn dijkkilchaam
- kleiverbetering
- bentoniet scherm
- damwand
- harde bekleding
- aanbrengen asfalt
- opbreken verharding
- te kappen bos
- te dempen watergang
- wensstracé verlegging K&L
- oprichting naar dijk/sterm (in grond, naar te detailleren)
- ⊙ te behouden boom met boomnummer
- ✗ te kappen boom met boomnummer



Royal HaskoningDHV
Enhancing Society Together

Royal HaskoningDHV
Boulevard van Waterschap, Delfzijl & Coosje
Locatie: Amersfoort | Tel: (+31) 88 348 20 00
Looi 1914 nr. 35 | Fax: (+31) 88 348 20 01

Dijkversterking Hoeksche Waard - Zuid

Situatietekening en profielen
Locaties Strijensos, Hoogezandse Buitendijk West en
Hoge Westerse Zomerpolderse Kade

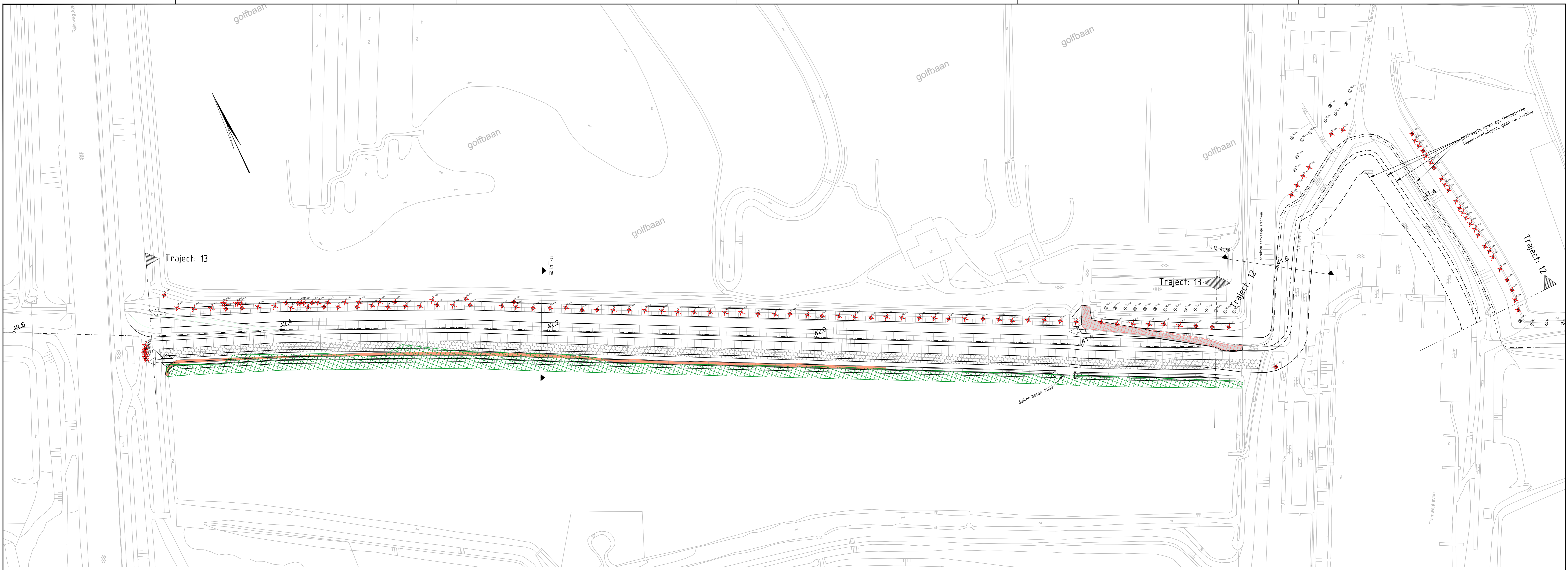
Trajecten 10 en 10a

Formaat: A0 | Schaal: zie tek. | in 11 bladen | blad 7

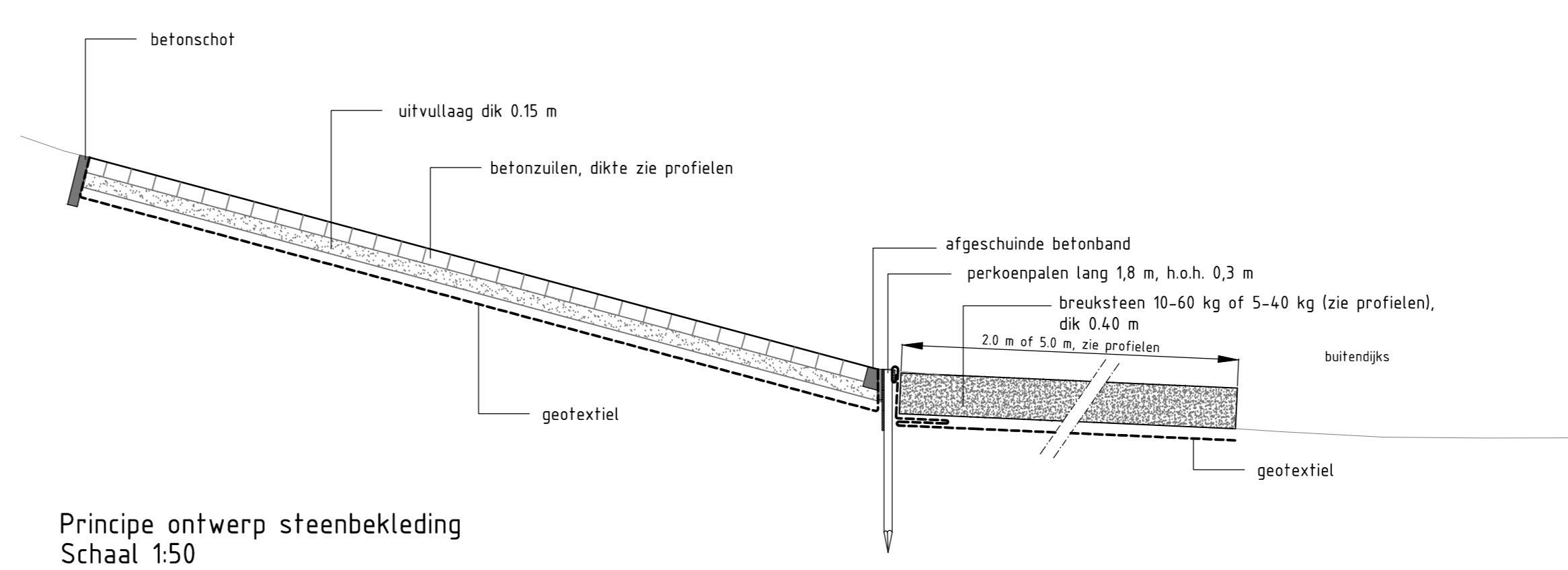
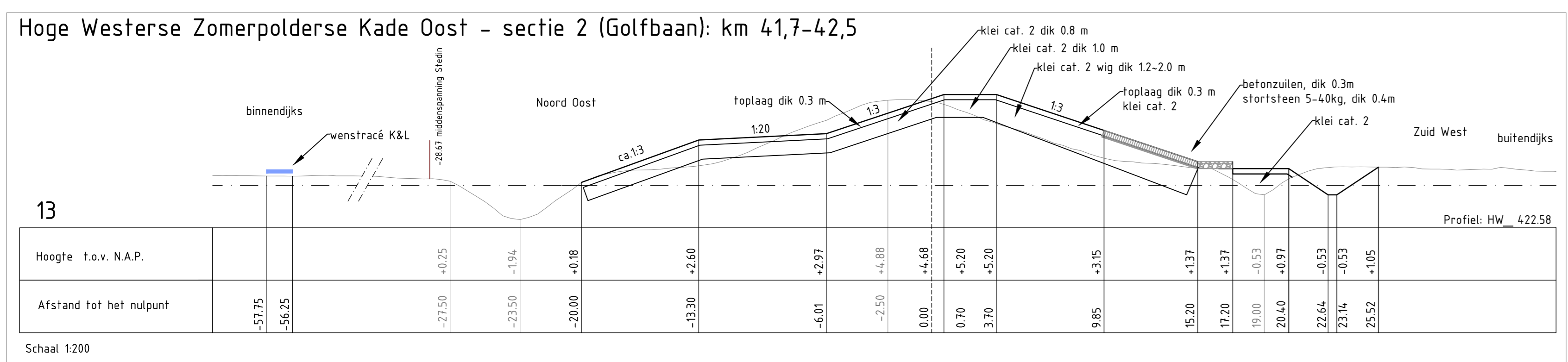
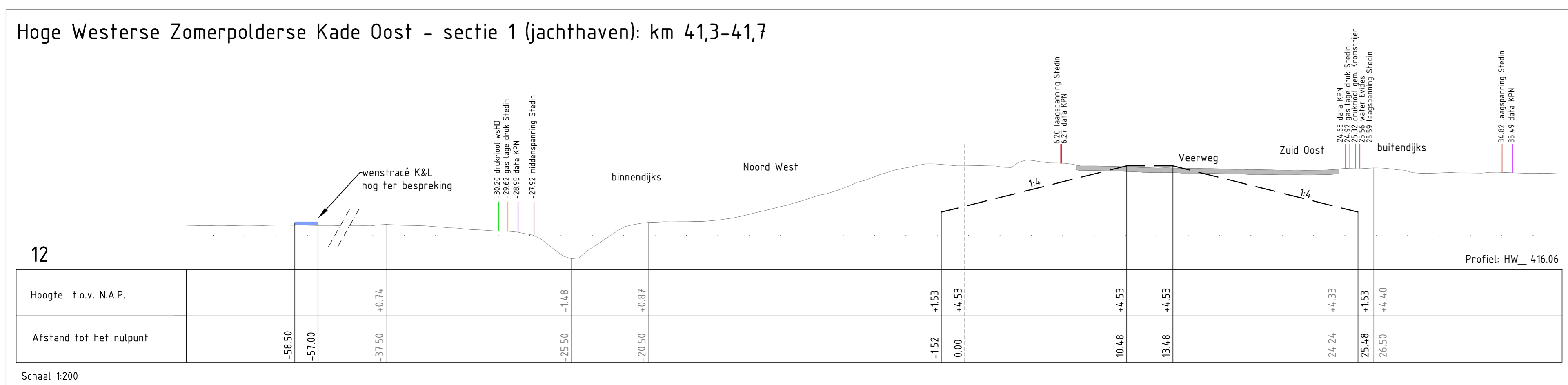
Opdrachtgever: Waterschap Hollandse Delta

Tekening nr.: BA1530-100-SIT-HW-007

10			
9			
8			
7			
6	wijziging bodembedekking	G. Leuwédrant	10-10-2013
5	werken reekw wvd	G. Leuwédrant	16-9-2013
4	wijziging bodembedekking	G. Leuwédrant	18-6-2013
3	dik. opstellingen	G. Leuwédrant	11-6-2013
2	dik. opstellingen	K. Pijnen	14-04-2013
1	diverse opstellingen	K. Pijnen	10-04-2013
0	bodembedekking	K. Pijnen	15-04-2013
nr.	omschrijving wijziging	getekend	datum
	gecontroleerd: J. Ortel	JOS	10-10-2013
	uitgevoerd: R. Hoovers	RHS	10-10-2013
	Status: DEFINITIEF		6



Situatie traject 12 en 13
Schaal 1:1000



LEGENDA

- nieuwe profiellijnen dijkkraan
- huidge asijn dijkkraan
- kleiverbetering
- betoniet scherm
- damwand
- harde bekleding
- aanbrengen asfalt
- opbreken verharding
- te knippen bos
- te dempen watergang
- wenstracé verlegging K&L
- opru/afrit naar dijk/beem (in grond, naar te detaileren)
- te behouden boom met boomnummer
- te knippen boom met boomnummer

Verklaring kabels en leidingen

- = type leiding en beheerder
- = afstand tot nulpunt (referentielijn)
- = locatie kabels en leidingen

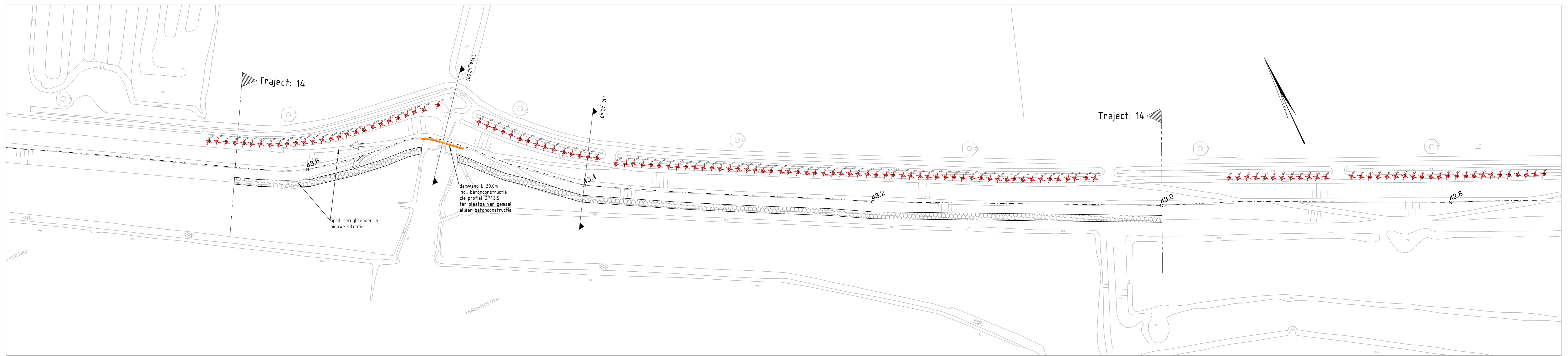
Royal HaskoningDHV
Enhancing Society Together

Royal HaskoningDHV
Business Unit: Rivers, Deltas & Coasts
Locatie: Amersfoort | Tel: (+31) 88 348 20 00
Looi 194A nr. 35 | Fax: (+31) 88 348 28 01

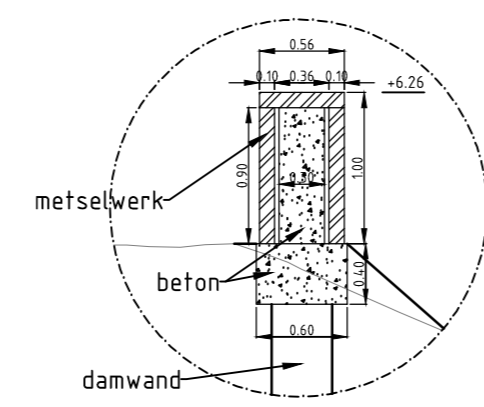
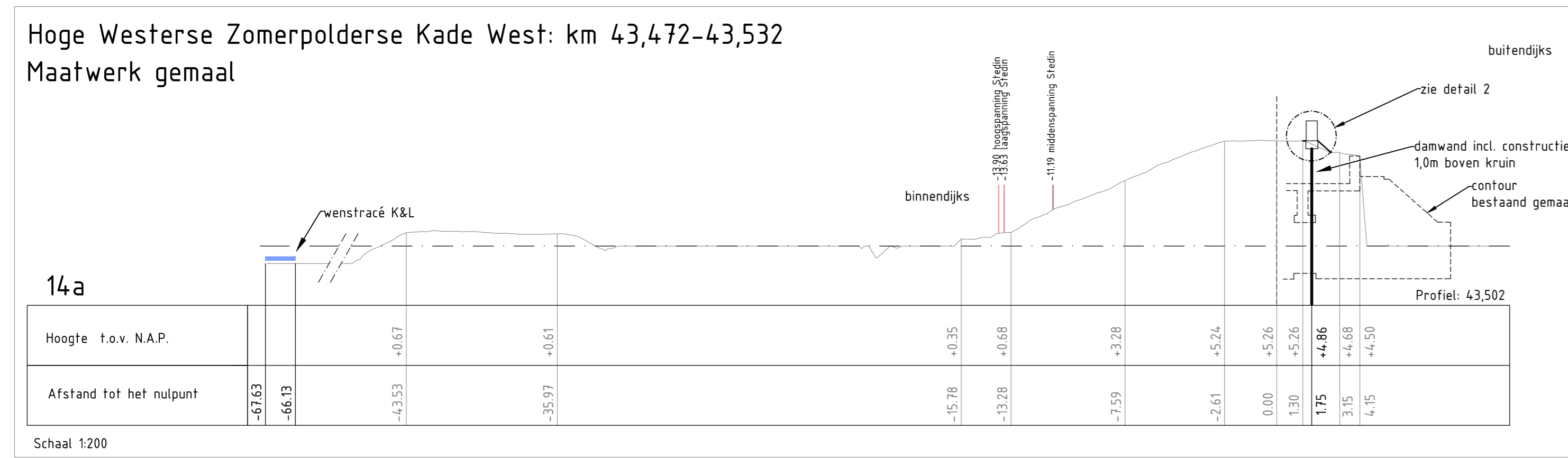
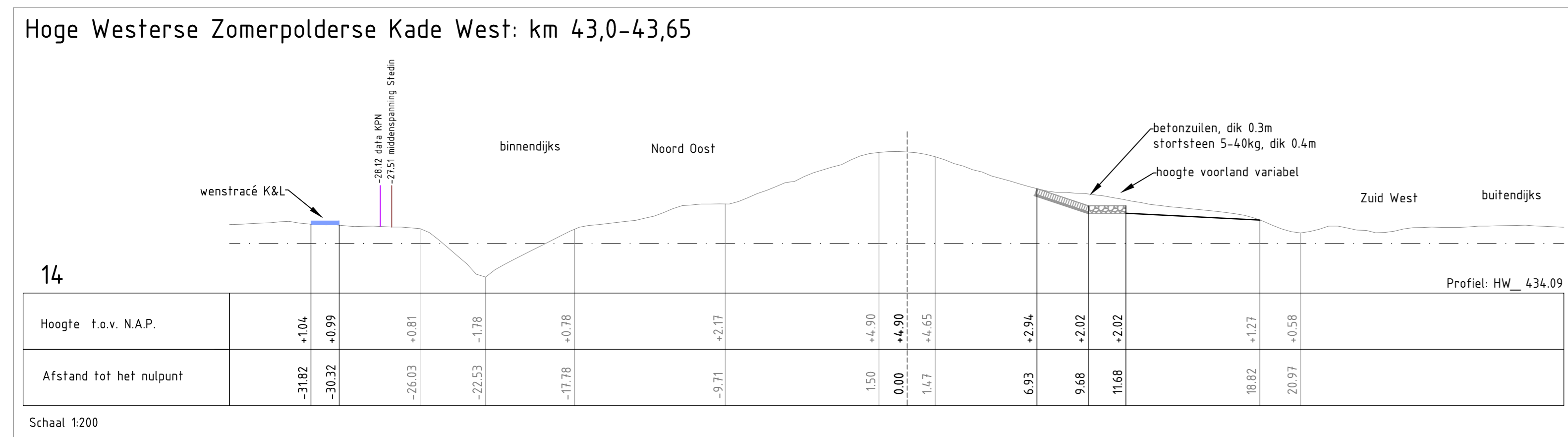
Dijkversterking Hoeksche Waard - Zuid

10			
9			
8			
7	Wijziging bodinrichting	C. Leuwédront	10-10-2013
6	Verwerken reken w&D	C. Leuwédront	16-9-2013
5	Wijziging bodinrichting	C. Leuwédront	18-6-2013
4	dik. compressie	C. Leuwédront	11-6-2013
3	dik. compressie	K. Pijnen	14-05-2013
2	dik. compressie	K. Pijnen	10-04-2013
1	Situatietekening en profielen	K. Pijnen	15-04-2013
0	Bodintekening	K. Pijnen	15-04-2013
nr.	omschrijving wijziging	getekend	datum
		J. Ortel	10-10-2013
		R. Hoovers	10-10-2013
			6

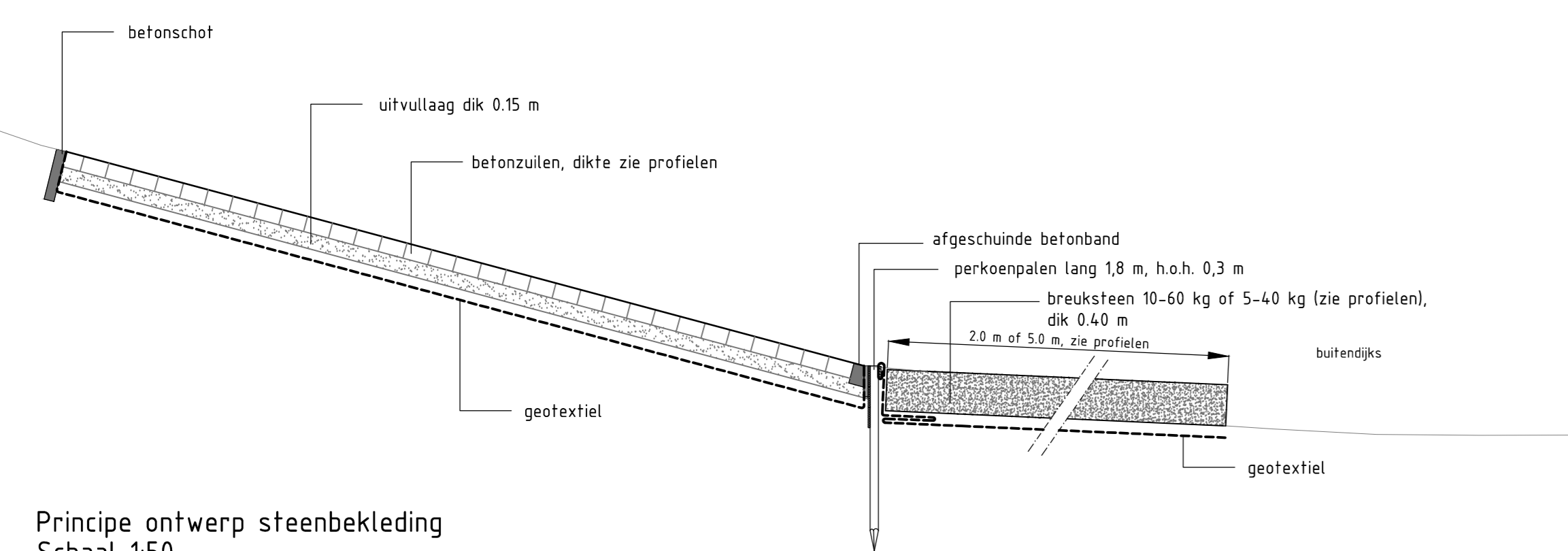
Formaat: A0 | Schaal: zie tek. | in 11 bladen | blad 9
Opdrachtgever: Waterschap Hollandse Delta
Tekenings nr.: BA1530-100-SIT-HW-009



Situatie traject 14
Schaal 1:1000



Detail 2: Constructie op damwand
Schaal 1:50



Principe ontwerp steenbekleding
Schaal 1:50

LEGENDA

- nieuwe profielijnen dijklidchaam
- - - huidige asijn dijklidchaam
- kieverbettering
- betoniet scherm
- damwand
- harde bekleding
- aanbrengen asfalt
- opbreken verharding
- te knippen bos
- te dempen watergang
- wenstracé verlegging K&L
- oprt/afrit naar dijkr/bem (in grond, naar te detailleren)
- ⊕ te behouden boom met boomnummer
- ✗ te knippen boom met boomnummer

Verklaring kabels en leidingen

- type leiding en beheerder
- afstand tot nulpunt (referentielijn)
- locatie kabels en leidingen



		10		
Royal HaskoningDHV Business One Plaza, Dierbos & Coverts Locatie Amsterdam Tel (+31) 88 348 20 00 Looi 194A nr. 35 Fax (+31) 88 348 20 01		9		
Dijkversterking Hoeksche Waard - Zuid		8		
Situatielekening en profielen Locaties Strijensos, Hoogezandse Buitendijk West en Hoge Westerse Zomerpolderse Kade		7		
Traject 14		6	wijziging bodding	C. Leuwédrant 10-10-2013
Formaat: A0 Schaal: zie tek. in 11 bladen blad 10		5	werken reken w&D	C. Leuwédrant 16-9-2013
Opdrachtgever: Waterschap Hollandse Delta		4	wijziging bodding	C. Leuwédrant 18-6-2013
Tekening nr.: BA1530-100-SIT-HW-010		3	dk. compassingen	C. Leuwédrant 11-6-2013
Status: DEFINITIEF		2	dk. compassingen	K. Pijnen 14-06-2013
Opdrachtgever: Waterschap Hollandse Delta		1	diverse compassingen	K. Pijnen 10-04-2013
Opdrachtgever: Waterschap Hollandse Delta		0	bodding	K. Pijnen 15-04-2013
Opdrachtgever: Waterschap Hollandse Delta		nr.	omschrijving wijziging	getekend datum
Opdrachtgever: Waterschap Hollandse Delta		gecontroleerd	J. Ork	JG 10-10-2013
Opdrachtgever: Waterschap Hollandse Delta		uitgevoerd	R. Hoovers	RHS 10-10-2013

